



Karta katalogowa źródła światła ACRICHE GU10



PRZEZNACZENIE. CHARAKTERYSTYKA

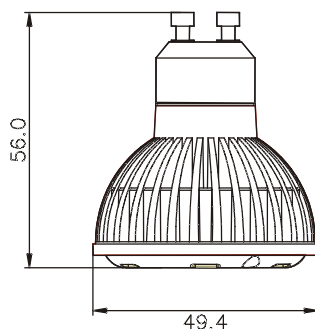
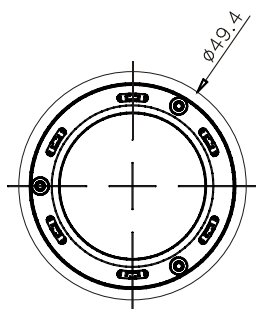
- przeznaczone do oświetlenia punktowego w pomieszczeniach mieszkalnych, sklepach, hotelach, a także do tworzenia akcentów świetlnych przy oświetlaniu eksponatów w muzeach lub na wystawach
- zamiennik żarówki halogenowej z trzonkiem GU10 o mocy 20W
- zasilanie bezpośrednio z sieci 230V
- wyposażona w układ zapobiegający nadmiernemu wzrostowi temperatury
- trwałość do 35 000 godzin



BUDOWA. DANE TECHNICZNE

- obudowa wykonana ze specjalnie zaprojektowanego poliamidu w kolorze białym lub szarym
- soczewka wyprodukowana z tworzywa sztucznego o bardzo dużej przepuszczalności światła
- źródło światła stanowi dioda ACRICHE

WYMIARY GABARYTOWE (mm)



- napięcie zasilania	230V
- pobór mocy	4,5W
- trzonek lampy	GU10
- strumień świetlny	230lm
- masa	44,0g
- kąt rozsyłu	30°
- temperatura barwowa	5700-6300K

Parametry	Jednostki	Halogen GU10	LED ACRICHE
Moc	W	20	4,5
Strumień świetlny	lm	230	230
Trwałość	h	2000	35000
Początkowy koszt detaliczny	PLN	8,00	64,00
Cena prądu za 1 kWh	PLN	0,45	0,45
Zużycie prądu przez 35.000 h	kWh	700,00	157,50
Koszt zużycia prądu przez 35.000 h	PLN	315,00	70,88
Ilość zużytych sztuk przez 35.000 h	szk	18	1
Koszt zużytych sztuk przez 35.000 h	PLN	144,00	64,00
Całkowity koszt użytkowania przez 35.000 h	PLN	459,00	134,88