



Karta katalogowa źródła światła **ACRICHE GU10, barwa 3000K**



PRZEZNACZENIE. CHARAKTERYSTYKA

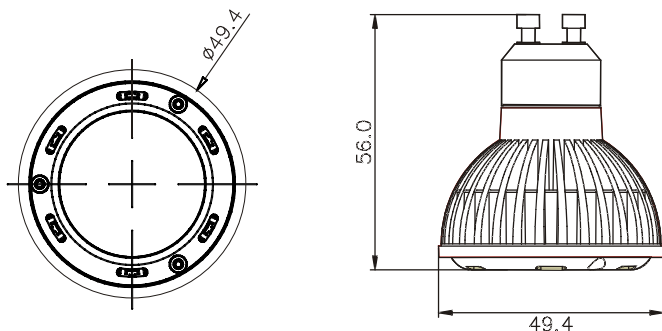
- przeznaczone do oświetlenia punktowego w pomieszczeniach mieszkalnych, sklepach, hotelach, a także do tworzenia akcentów świetlnych przy oświetlaniu eksponatów w muzeach lub na wystawach
- zamiennik żarówki halogenowej z trzonkiem GU10
- zasilane bezpośrednio z sieci 230V
- wyposażone w układ zapobiegający nadmiernemu wzrostowi temperatury
- ciepła barwa światła
- trwałość do 35 000 godzin



BUDOWA. DANE TECHNICZNE

- obudowa wykonana ze specjalnie zaprojektowanego poliamidu w kolorze białym lub szarym
- soczewka wyprodukowana z tworzywa sztucznego o bardzo dużej przepuszczalności światła
- źródło światła stanowi dioda ACRICHE

WYMIARY GABARYTOWE (mm)



- napięcie zasilania	230V
- pobór mocy	4,5W
- trzonek lampy	GU10
- strumień świetlny	150lm
- masa	44,0g
- kąt rozsyłu	30°
- temperatura barwowa	3000K