



Karta katalogowa oprawy **DUSTRA 420PM**

PKWiU 31.50.34-07.17



PRZEZNACZENIE. CHARAKTERYSTYKA

- oprawa przeznaczona do oświetlania hal przemysłowych i sportowych, a także sal wystawowych i przestrzeni handlowych
- do wysokoprężnych lamp metalohalogenkowych o mocy 250W z bańką przezroczystą
- wyposażona w statecznik magnetyczny
- zalecana wysokość zawieszenia: powyżej 6m
- dostosowana do różnych systemów mocowania (haki, liny, itp.)

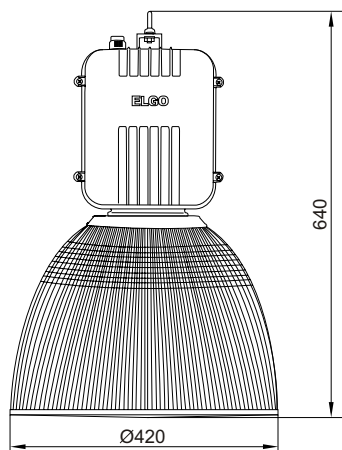


BUDOWA. DANE TECHNICZNE

- korpus z aluminium
- klosz z poliwęglanu zamknięty przesłoną z poliwęglanu
- metalowy pierścień łączący klosz z przesłoną
- kompletny osprzęt elektryczny zamocowany w korpusie

- napięcie zasilania	230V
- pobór mocy	276W
- współczynnik mocy	≥ 0,85
- klasa ochronności	I
- stopień ochrony	IP 65/20
- trzonek lampy	E40
- masa	9,24kg
- sprawność świetlna	77,1%

WYMIARY GABARYTOWE (mm)



WYKRES ŚWIATŁOŚCI KIERUNKOWEJ OPRAWY

