



Karta katalogowa oprawy ERGEN 218

PKWiU 31.50.25-43.19



PRZEZNACZENIE. CHARAKTERYSTYKA

- oprawa zwieszana o rozsyłe światłości bezpośrednio-pośrednim, do oświetlania wnętrz biurowych, sal konferencyjnych, urzędów oraz wnętrz użyteczności publicznej, itp.
- przeznaczona do dwóch świetlówek liniowych T8 (średnica 26mm) o mocy 18W
- wyposażona w elektroniczny układ stabilizacyjno-zapłonowy
- przystosowana do montażu na zwieszakach linkowych o długości 1000 mm (dostarczanych w komplecie z oprawą)



BUDOWA. DANE TECHNICZNE

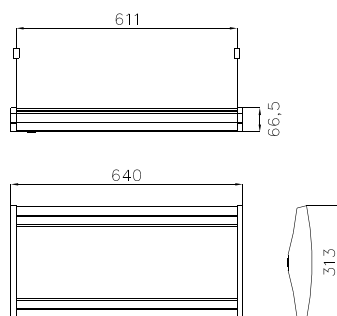
- konstrukcja z kształtowników aluminiowych, malowanych proszkowo
- osprzęt elektryczny zamocowany wewnątrz obudowy



- dwa klosze górne z polimetakrylanu metylu, kierujące część światła w górną półprzestrzeń
- klosz dolny z polimetakrylanu metylu, kierujący światło w dolną półprzestrzeń bezpośrednio na płaszczyznę roboczą

- boczki z tworzywa sztucznego (ABS)

WYMIARY GABARYTOWE (mm)



- napięcie zasilania	230V
- pobór mocy	38W
- współczynnik mocy	0,99
- klasa ochronności	I
- stopień ochrony	IP 20
- trzonek lampy	G13
- masa	3,15kg
- sprawność świetlna	61,5%

WYKRES ŚWIATŁOŚCI KIERUNKOWEJ OPRAWY

