



Karta katalogowa oprawy ERGEN 414

PKWiU 31.50.25-43.19



PRZEZNACZENIE. CHARAKTERYSTYKA

- oprawa zwieszana o rozsyłe światłości bezpośrednio-pośrednim, do oświetlania wnętrz biurowych, sal konferencyjnych, urzędów oraz wnętrz użyteczności publicznej, itp.
- przeznaczona do czterech świetlówek liniowych T5 (średnica 16mm) o mocy 14W
- wyposażona w elektroniczny układ stabilizacyjno-zapłonowy
- przystosowana do montażu na zwieszakach linkowych o długości 1000 mm (dostarczanych w komplecie z oprawą)



BUDOWA. DANE TECHNICZNE

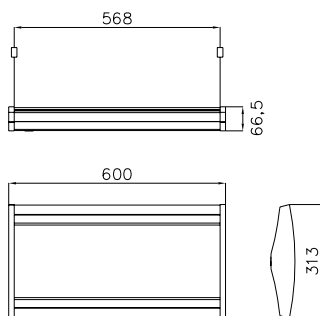
- konstrukcja z kształtowników aluminiowych, malowanych proszkowo
- osprzęt elektryczny zamocowany wewnątrz obudowy



- dwa klosze górne z polimetakrylanu metylu, kierujące część światła w górną półprzestrzeń
- klosz dolny z polimetakrylanu metylu, kierujący światło w dolną półprzestrzeń bezpośrednio na płaszczyznę roboczą

- boczki z tworzywa sztucznego (ABS)

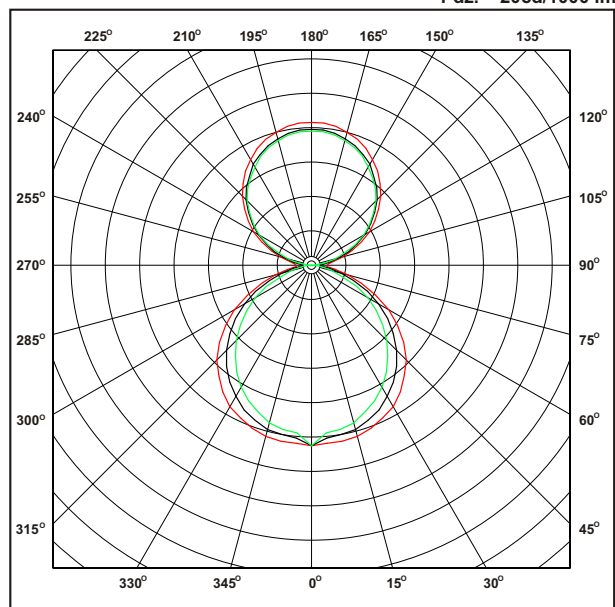
WYMIARY GABARYTOWE (mm)



- napięcie zasilania	230V
- pobór mocy	68W
- współczynnik mocy	0,99
- klasa ochronności	I
- stopień ochrony	IP 20
- trzonek lampy	G5
- masa	2,85kg
- sprawność świetlna	51,8%

WYKRES ŚWIATŁOŚCI KIERUNKOWEJ OPRAWY

1 dz. = 20cd/1000 lm



0.0° - 180.0° 45.0° - 225.0° 90.0° - 270.0°