



## Karta katalogowa oprawy METIS big OUPHa-150

PKWiU 31.50.34-07.17



### PRZEZNACZENIE. CHARAKTERYSTYKA

- oprawa dwukorpusowa przewieszkowa do oświetlania dróg, placów, terenów miejskich, przemysłowych terenów otwartych, jak również wnętrz przemysłowych, sportowych, itp.
- stosowana w miejscach, w których nie ma możliwości zamocowania opraw drogowych na słupach oświetleniowych, np. na mostach czy w wąskich uliczkach
- przeznaczona do wysokoprężnych lamp metalohalogenkowych o mocy 150W
- przystosowana do mocowania na przewieszkach linowych za pomocą odpowiednich wieszaków
- ochrona przed udarami mechanicznymi IK10 - dla wykonania z kloszem z poliwęglanu



### BUDOWA. DANE TECHNICZNE

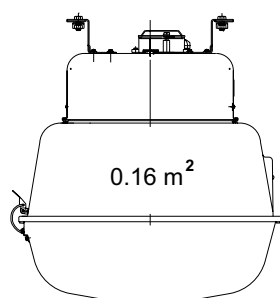
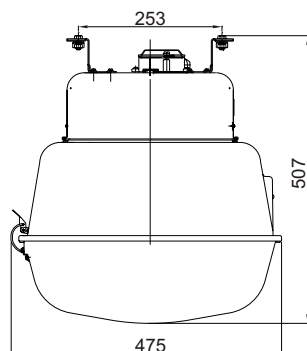
- komora lampy i komora osprzętu wytlaczane z blachy aluminiowej, malowane metodą proszkową
- układ optyczny z polerowanego aluminium
- klosz z polimetakrylanu metylu lub poliwęglanu
- filtr umożliwiający oprawie "oddychanie"
- kompletny osprzęt elektryczny zamontowany wewnątrz komory osprzętu, przewód zasilający wprowadzany przez puszkę przyłączeniową
- system złączek pozwalający na bezpieczne podłączenie i odłączenie osprzętu elektrycznego oprawy



- wieszaki do mocowania oprawy na przewieszce

- napięcie zasilania	230V
- pobór mocy	169W
- współczynnik mocy	≥ 0,85
- klasa ochronności	I
- stopień ochrony	IP 64/44
- trzonek lampy	E27
- masa (z kloszem z PMMA)	7,31kg
- masa (z kloszem z PC)	7,41kg
- sprawność świetlna	81,4%

### WYMIARY GABARYTOWE (mm)



powierzchnia narażona na działanie wiatru

### WYKRES ŚWIATŁOŚCI KIERUNKOWEJ OPRAWY

