



Karta katalogowa oprawy METIS big OUPSa-150

PKWiU 31.50.34-07.17



PRZEZNACZENIE. CHARAKTERYSTYKA

- oprawa dwukorpusowa przewieszkowa do oświetlania dróg, placów, terenów miejskich, przemysłowych terenów otwartych, jak również wnętrz przemysłowych, sportowych, itp.
- stosowana w miejscach, w których nie ma możliwości zamocowania opraw drogowych na słupach oświetleniowych, np. na mostach czy w wąskich uliczkach
- przeznaczona do wysokoprężnych lamp sodowych o mocy 150W z bańką przezroczystą
- przystosowana do mocowania na przewieszkach linowych za pomocą odpowiednich wieszaków
- ochrona przed udarami mechanicznymi IK10 - dla wykonań z kloszem z poliwęglanu



BUDOWA. DANE TECHNICZNE

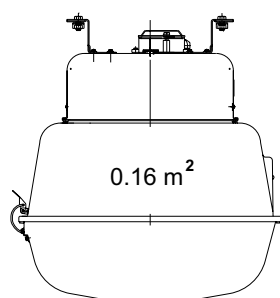
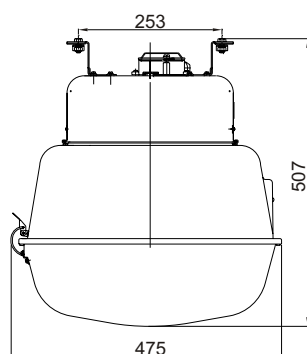
- komora lampy i komora osprzętu wytłaczane z blachy aluminiowej, malowane metodą proszkową
- układ optyczny z polerowanego aluminium
- klosz z polimetakrylanu metylu lub poliwęglanu
- filtr umożliwiający oprawie "oddychanie"
- kompletny osprzęt elektryczny zamontowany wewnątrz komory osprzętu, przewód zasilający wprowadzany przez puszkę przyłączeniową
- system złączek pozwalający na bezpieczne podłączenie i odłączenie osprzętu elektrycznego oprawy



- wieszaki do mocowania oprawy na przewieszce

| | |
|---------------------------|----------|
| - napięcie zasilania | 230V |
| - pobór mocy | 169W |
| - współczynnik mocy | ≥ 0,85 |
| - klasa ochronności | I |
| - stopień ochrony | IP 64/44 |
| - trzonek lampy | E40 |
| - masa (z kloszem z PMMA) | 7,67kg |
| - masa (z kloszem z PC) | 7,77kg |
| - sprawność świetlna | 84,0% |

WYMIARY GABARYTOWE (mm)



powierzchnia narażona na działanie wiatru

WYKRES ŚWIATŁOŚCI KIERUNKOWEJ OPRAWY

