



Karta katalogowa oprawy METIS big OUPSa-400

PKWiU 31.50.34-07.17



PRZEZNACZENIE. CHARAKTERYSTYKA

- oprawa dwukorpusowa przewieszkowa do oświetlania dróg, placów, terenów miejskich, przemysłowych terenów otwartych, jak również wewnątrz przemysłowych, sportowych, itp.
- stosowana w miejscach, w których nie ma możliwości zamocowania opraw drogowych na słupach oświetleniowych, np. na mostach czy w wąskich uliczkach
- przeznaczona do wysokoprężnych lamp sodowych o mocy 400W z bańką przezroczystą
- przystosowana do mocowania na przewieszkach linowych za pomocą odpowiednich wieszaków
- ochrona przed udarami mechanicznymi IK10 - dla wykonań z kloszem z poliwęglanu



BUDOWA. DANE TECHNICZNE

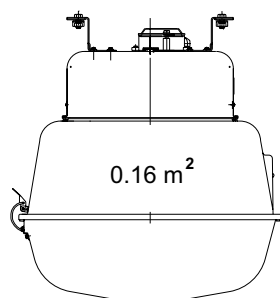
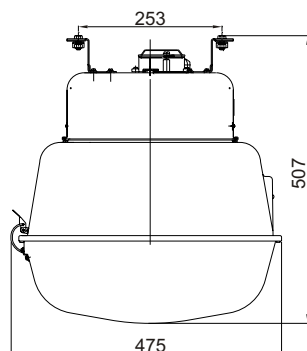
- komora lampy i komora osprzętu wytlaczane z blachy aluminiowej, malowane metodą proszkową
- układ optyczny z polerowanego aluminium
- klosz z polimetakrylanu metylu lub poliwęglanu
- filtr umożliwiający oprawie "oddychanie"
- kompletny osprzęt elektryczny zamontowany wewnątrz komory osprzętu, przewód zasilający wprowadzany przez puszkę przyłączeniową
- system złączek pozwalający na bezpieczne podłączenie i odłączenie osprzętu elektrycznego oprawy



- wieszaki do mocowania oprawy na przewieszce

- napięcie zasilania	230V
- pobór mocy	435W
- współczynnik mocy	≥ 0,85
- klasa ochronności	I
- stopień ochrony	IP 64/44
- trzonek lampy	E40
- masa (z kloszem z PMMA)	11,25kg
- masa (z kloszem z PC)	11,35kg
- sprawność świetlna	76,4%

WYMIARY GABARYTOWE (mm)



powierzchnia narażona na działanie wiatru

WYKRES ŚWIATŁOŚCI KIERUNKOWEJ OPRAWY

