



Karta katalogowa oprawy **RAPID 428PPE**

PKWiU 31.50.25-32.91



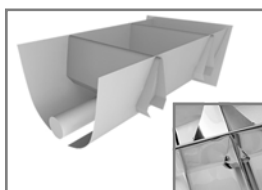
PRZEZNACZENIE. CHARAKTERYSTYKA

- oprawa rastrowa natynkowa lub zwieszana do oświetlenia sal komputerowych, konferencyjnych, wykładowych, biur, urzędów i innych pomieszczeń użyteczności publicznej
- przeznaczona do czterech świetlówek liniowych T5 (średnica 16mm) o mocy 28W, z trzonkiem G5
- przystosowana do montażu bezpośredniego do podłoża o normalnej palności lub na zwieszakach linkowych: zasilającym ZL-1Z i nośnym ZL-1N (zakupionych dodatkowo)
- istnieje możliwość montażu opraw w linii świetlne za pomocą zatraskowego przepustu kabli PK-1Z i zestawu przyłączeniowego TWL-R36 RAPID (zakupionych dodatkowo)
- wyposażona w elektroniczny układ stabilizacyjno-zapłonowy



BUDOWA. DANE TECHNICZNE

- obudowa z blachy stalowej malowana proszkowo na kolor biały (RAL 9003)
- osprzęt elektryczny zamocowany wewnątrz obudowy

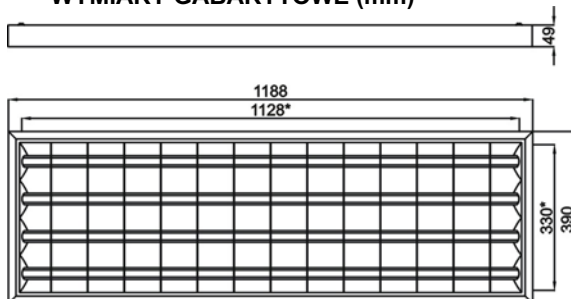


Raster PP

- raster paraboliczny zamknięty z polerowanej blachy aluminiowej o bardzo wysokiej czystości, poprzeczki rastra paraboliczne
- raster mocowany do obudowy za pomocą sprężyn

- napięcie zasilania	230V
- pobór mocy	128W
- współczynnik mocy	0,99
- klasa ochronności	I
- stopień ochrony	IP 20
- masa	3,40kg
- sprawność świetlna	69,5%

WYMIARY GABARYTOWE (mm)



* rozstaw otworów do montażu

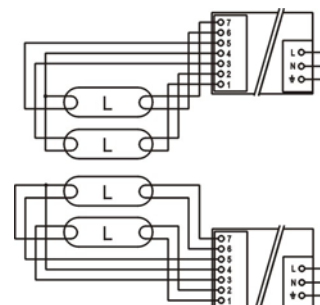
ELEMENT SYSTEMU RAPID

umożliwiający łączenie opraw w linii świetlne



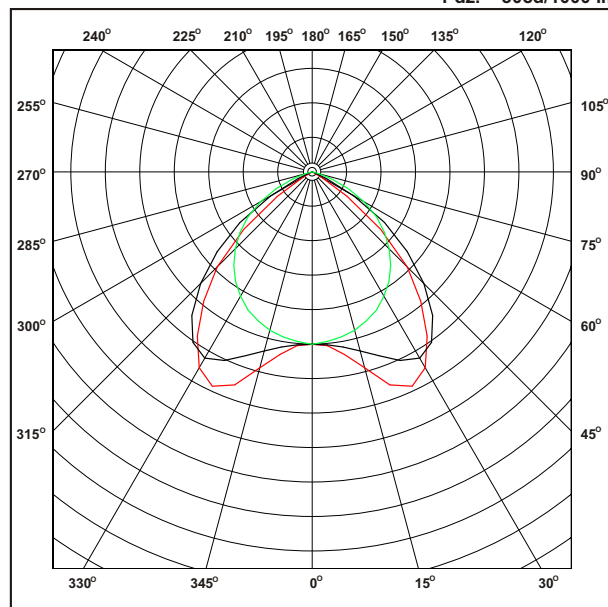
przepust kabli PK-1Z, zatraskowy

SCHEMAT POŁĄCZEŃ ELEKTRYCZNYCH



WYKRES ŚWIATOŚCI KIERUNKOWEJ OPRAWY

1 dz. = 50cd/1000 lm



0.0° - 180.0° 45.0° - 225.0° 90.0° - 270.0°