



Karta katalogowa plafonierzy SELIA 218P, biały, G24q

PKWiU 31.50.25-31.11



PRZEZNACZENIE. CHARAKTERYSTYKA

- oprawa ścienna-sufitowa do oświetlania ciągów komunikacyjnych, klatek schodowych, korytarzy, pomieszczeń gospodarczych, pomieszczeń sanitarnych, elewacji budynków, itp.
- przeznaczona do dwóch świetlówek kompaktowych o mocy 18W
- wyposażona w statecznik elektroniczny
- mocowana bezpośrednio do podłoża o normalnej palności za pomocą kołków rozporowych

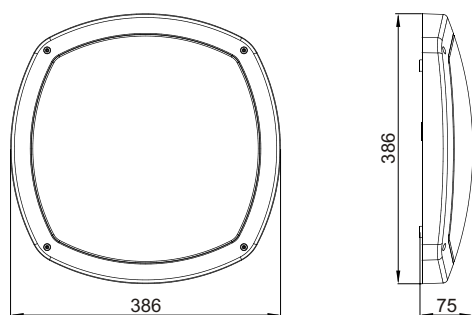


BUDOWA. DANE TECHNICZNE

- podstawa i ramka z ABS w kolorze białym
- mleczny klosz z polimetakrylanu metylu
- uszczelka poliuretanowa wylewana bezpośrednio na podstawie
- sprzęt elektryczny zamontowany na płycie montażowej z blachy stalowej malowanej proszkowo na kolor biały

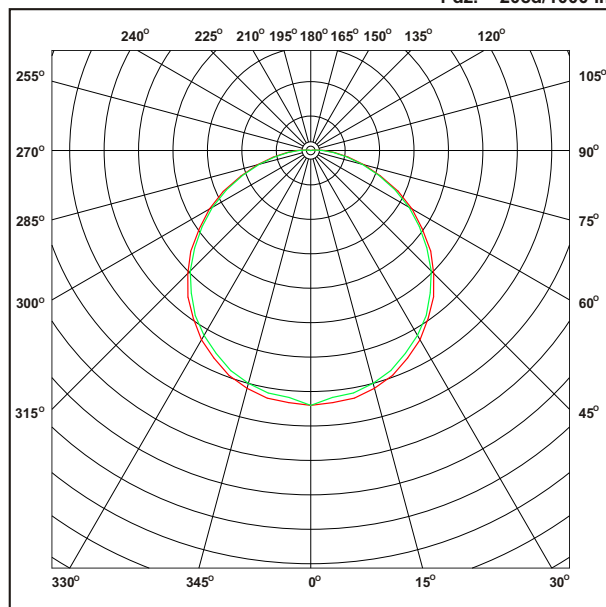
- napięcie zasilania	230V
- pobór mocy	36W
- współczynnik mocy	0,95
- klasa ochronności	I
- stopień ochrony	IP 65
- trzonek lampy	G24q
- masa	1,40kg

WYMIARY GABARYTOWE (mm)



WYKRES ŚWIATŁOŚCI KIERUNKOWEJ OPRAWY

1 dz. = 20cd/1000 lm



0.0° - 180.0°

15.0° - 195.0°