

**Karta katalogowa oprawy PARK NEW (compact fluorescent lamp) ZFD1-136**



PKWiU 31.50.34-07.16

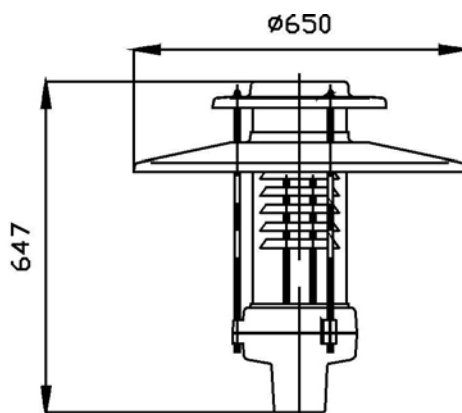
**PRZEZNACZENIE. CHARAKTERYSTYKA**

- oprawa przeznaczona do oświetlania przemysłowych terenów otwartych, placów, parków, ogrodów, ciągów spacerowych, dróg osiedlowych, parkingów itp.
- oprawa produkowana jest standardowo w pięciu kolorach: stalowo-jasny, czarny, brązowy i zielony
- przystosowana do mocowania na rurowym słupie o średnicy  $\varnothing$  60mm, możliwe jest mocowanie oprawy na rurowym słupie o średnicy  $\varnothing$  40 mm lub  $\varnothing$  48 mm za pomocą specjalnych tulei redukcyjnych
- do jednej świetlówki kompaktowej 36W



**BUDOWA. WYMIARY GABARYTOWE (mm). DANE TECHNICZNE.**

- korpus górny kpl. z kloszem i układem optycznym
- układ optyczny wykonany z blachy aluminiowej, zbudowany z dwuelementowego odbłyśnika ("kapelusza"), z elementem górnym w kształcie walca oraz z segmentowych rastrów wewnętrznych
- korpus dolny kpl. w postaci osłony, z osprzętem na płycie montażowej
- korpusy i klosz wykonane z poliwęglanu, odpornego na uderzenia mechaniczne i działanie warunków atmosferycznych



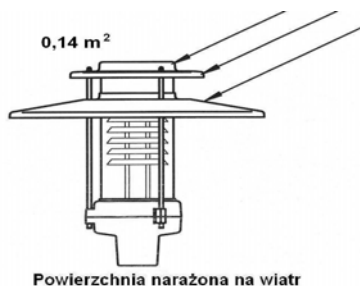
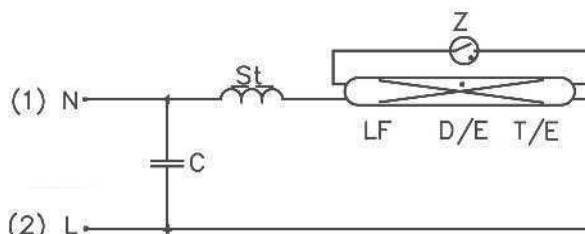
- napięcie zasilania	230 V
- pobór mocy	42 W
- współczynnik mocy	>0,85
- klasa ochronności	II
- stopień ochrony	IP54
- masa	7 kg
- sprawność świetlna	0.76

**OPRAWY USTAWIONE JEDNOSTRONNIE**

Wysokość zawiesz. (m)	Odl. między słupami (m)	Parametry ośw. (wsp. zapasu 1,3)			
		$E_C$	$E_{min.}/E_C$	$min.L_C$	$L_{min.}/L_{Cpasa}$
3	8	10,0	0,77	0,75	0,43
3	11	7,5	0,65	0,60	0,42
4	12	5,0	0,42	0,40	0,47
5	20	2,5	0,40	0,20	0,45

Szerokość jezdni 3,5m, asfalt R3

**Schemat połączeń elektrycznych**



**Wykres światłości kierunkowej oprawy**

