

Karta katalogowa oprawy PARK NEW (compact fluorescent lamp) ZFD1-236



PKWiU 31.50.34-07.16

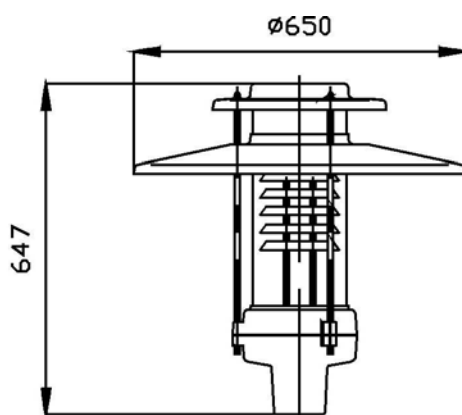
PRZEZNACZENIE. CHARAKTERYSTYKA

- oprawa przeznaczona do oświetlania przemysłowych terenów otwartych, placów, parków, ogrodów, ciągów spacerowych, dróg osiedlowych, parkingów itp.
- oprawa produkowana jest standardowo w pięciu kolorach: stalowo-jasny, czarny, brązowy i zielony
- przystosowana do mocowania na rurowym słupie o średnicy \varnothing 60mm, możliwe jest mocowanie oprawy na rurowym słupie o średnicy \varnothing 40 mm lub \varnothing 48 mm za pomocą specjalnych tulei redukcyjnych
- do dwóch świetlówek kompaktowych 36W



BUDOWA. WYMIARY GABARYTOWE (mm). DANE TECHNICZNE.

- korpus górny kpl. z kloszem i układem optycznym
- układ optyczny wykonany z blachy aluminiowej, zbudowany z dwuelementowego odbłyśnika ("kapelusza"), z elementem górnym w kształcie walca oraz z segmentowych rastrów wewnętrznych
- korpus dolny kpl. w postaci osłony, z osprzętem na płycie montażowej
- korpusy i klosz wykonane z poliwęglanu, odpornego na uderzenia mechaniczne i działanie warunków atmosferycznych



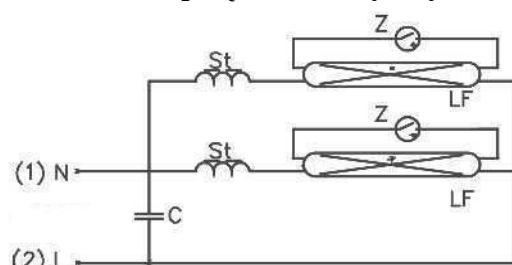
- napięcie zasilania	230 V
- pobór mocy	85 W
- współczynnik mocy	>0,85
- klasa ochronności	II
- stopień ochrony	IP54
- masa	7,6 kg
- sprawność świetlna	0.76

OPRAWY USTAWIONE JEDNOSTRONNIE

Wysokość zawiesz.(m)	Odl. między słupami(m)	Parametry ośw.(wsp. zapasu 1,3)			
		E_c	$E_{min.}/E_c$	$min.L_c$	$L_{min.}/L_{Cpasa}$
3	8	16,0	0,60	1,25	0,50
3	11	10,0	0,65	0,75	0,42
4	12	7,5	0,60	0,50	0,45
5	20	5,0	0,50	0,35	0,45

Szerokość jezdni 3,5m, asfalt R3

Schemat połączeń elektrycznych



Wykres światłości kierunkowej oprawy

