

Karta katalogowa oprawy GARDEN (compact fluorescent lamp) ZFMs-118



PKWiU 31.50.34-07.16

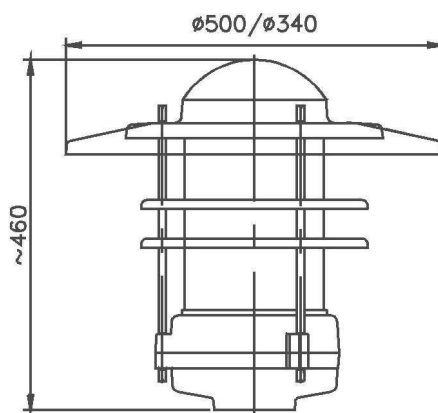
PRZEZNACZENIE. CHARAKTERYSTYKA

- oprawa przeznaczona do oświetlania przemysłowych terenów otwartych, placów, parków, ogrodów, ciągów spacerowych, dróg osiedlowych, parkingów itp.
- oprawy produkowane są standardowo w czterech kolorach: srebrnym, grafitowym, brązowym i zielonym
- odbłyśnik ("kapelusze") o średnicy 340 lub 500 mm może posiadać główkę o kształcie walcowym, stożkowym lub sferycznym
- przystosowana do mocowania na słupkach produkcji ELGO, typu S (φ 110 mm) i S1 (φ 218 mm)
- oprawy z oznaczeniem ZFMes118 posiadają elektroniczny układ stabilizacyjno-zapłonowy
- do jednej świetlówki kompaktowej 18W



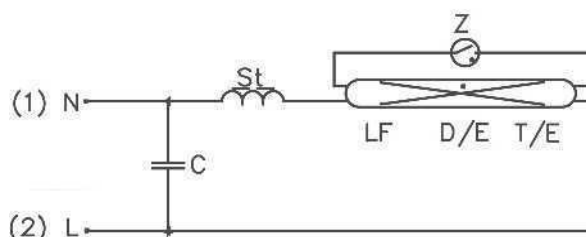
BUDOWA. WYMIARY GABARYTOWE (mm). DANE TECHNICZNE.

- korpus górny kpl. z kloszem i układem optycznym
- układ optyczny składa się z odbłyśnika ("kapelusza") i rastrów, wykonane z blachy aluminiowej malowanej
- korpus dolny kpl. w postaci osłony, z osprzętem na płycie montażowej
- korpusy i klosz wykonane z poliwęglanu, odpornego na uderzenia i działanie warunków atmosferycznych.



- napięcie zasilania	230 V
- pobór mocy	25 W
- współczynnik mocy	>0,85
- klasa ochronności	II
- stopień ochrony	IP54
- masa	4,5 kg
- sprawność świetlna	0.61

Schemat połączeń elektrycznych



OPRAWY ZAWIESZONE JEDNORZĘDOWO

Wysokość zawiesz.(m)	Odl. między oprawami(m)	Parametry ośw.(wsp. zapasu 1,3)			
		Ec	E _{min} ./Ec	min.Lc	L _{min} ./Lcpasa
1	3	12,2	0,45	1,20	0,35
1	4	9,2	0,42	1,00	0,30
1	5	7,6	0,40	0,75	0,25

Szerokość jezdni 2,5m, asfalt R3

Wykres światłości kierunkowej oprawy

