

Karta katalogowa oprawy PARK NEW (metalhalide) ZHD1-100



PKWiU 31.50.34-07.17

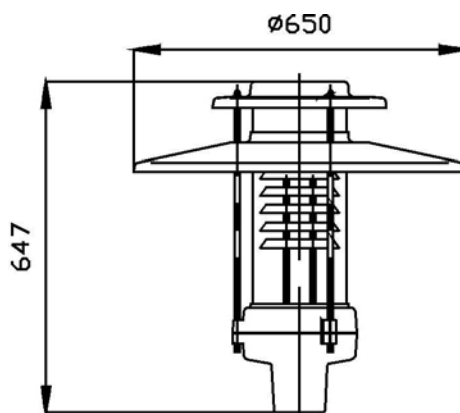
PRZEZNACZENIE. CHARAKTERYSTYKA

- oprawa przeznaczona do oświetlania przemysłowych terenów otwartych, placów, parków, ogrodów, ciągów spacerowych, dróg osiedlowych, parkingów itp.
- oprawa produkowana jest standardowo w pięciu kolorach: stalowo-jasny, czarny, brązowy i zielony
- przystosowana do mocowania na rurowym słupie o średnicy $\varnothing 60\text{mm}$, możliwe jest mocowanie oprawy na rurowym słupie o średnicy $\varnothing 40\text{ mm}$ lub $\varnothing 48\text{ mm}$ za pomocą specjalnych tulei redukcyjnych
- do lampy metalohalogenkowej 100W z bańką mleczną



BUDOWA. WYMIARY GABARYTOWE (mm). DANE TECHNICZNE.

- korpus górny kpl. z kloszem i układem optycznym
- układ optyczny wykonany z blachy aluminiowej, zbudowany z dwuelementowego odbłyśnika ("kapelusza"), z elementem górnym w kształcie walca oraz z segmentowych rastrów wewnętrznych
- korpus dolny kpl. w postaci osłony, z osprzętem na płycie montażowej
- korpusy i klosz wykonane z poliwęglanu, odpornego na uderzenia mechaniczne i działanie warunków atmosferycznych



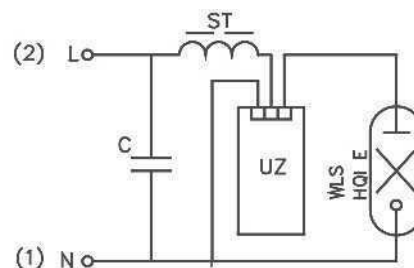
- napięcie zasilania	230 V
- pobór mocy	115 W
- współczynnik mocy	>0,85
- klasa ochronności	II
- stopień ochrony	IP54
- masa	8 kg
- sprawność świetlna	0.60

OPRAWY USTAWIONE JEDNOSTRONNIE

Wysokość zawiesz.(m)	Odl. między słupami(m)	Parametry ośw.(wsp. zapasu 1,3)			
		E_c	E_{min}/E_c	$min.L_c$	L_{min}/L_{cpasa}
5	12,5	11,0	0,77	1,00	0,50
5	17	8,5	0,57	0,75	0,50
6	23	5,3	0,52	0,50	0,52
6	30	3,7	0,40	0,35	0,53

Szerokość jezdni 5m, asfalt R3

Schemat połączeń elektrycznych



Wykres światłości kierunkowej oprawy

