

**Karta katalogowa oprawy PARK NEW (metalhalide) ZHD1-70**



PKWiU 31.50.34-07.17

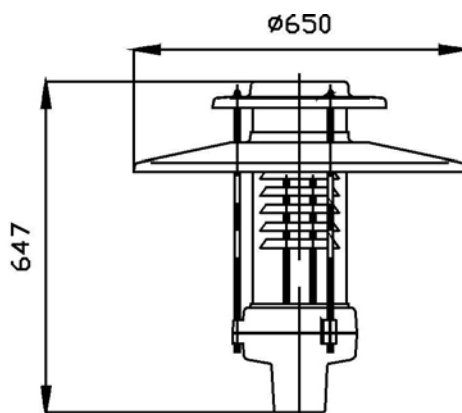
**PRZEZNACZENIE. CHARAKTERYSTYKA**

- oprawa przeznaczona do oświetlania przemysłowych terenów otwartych, placów, parków, ogrodów, ciągów spacerowych, dróg osiedlowych, parkingów itp.
- oprawa produkowana jest standardowo w pięciu kolorach: stalowo-jasny, czarny, brązowy i zielony
- przystosowana do mocowania na rurowym słupie o średnicy  $\varnothing 60\text{mm}$ , możliwe jest mocowanie oprawy na rurowym słupie o średnicy  $\varnothing 40\text{ mm}$  lub  $\varnothing 48\text{ mm}$  za pomocą specjalnych tulei redukcyjnych
- do lampy metalohalogenkowej 70W z bańką mleczną



**BUDOWA. WYMIARY GABARYTOWE (mm). DANE TECHNICZNE.**

- korpus górny kpl. z kloszem i układem optycznym
- układ optyczny wykonany z blachy aluminiowej, zbudowany z dwuelementowego odbłyśnika ("kapelusza"), z elementem górnym w kształcie walca oraz z segmentowych rastrów wewnętrznych
- korpus dolny kpl. w postaci osłony, z osprzętem na płycie montażowej
- korpusy i klosz wykonane z poliwęglanu, odpornego na uderzenia mechaniczne i działanie warunków atmosferycznych



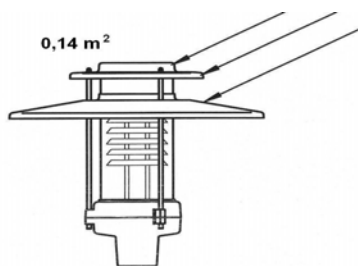
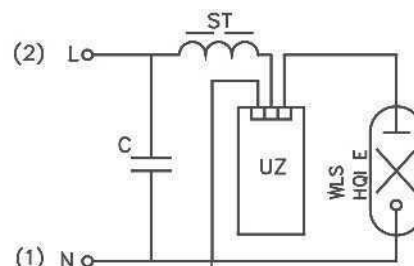
- napięcie zasilania	230 V
- pobór mocy	80 W
- współczynnik mocy	>0,85
- klasa ochronności	II
- stopień ochrony	IP54
- masa	7,6 kg
- sprawność świetlna	0.60

**OPRAWY USTAWIONE JEDNOSTRONNIE**

Wysokość zawiesz.(m)	Odl. między słupami(m)	Parametry ośw.(wsp. zapasu 1,3)			
		$E_C$	$E_{min.}/E_C$	$min.L_C$	$L_{min.}/L_{Cpasa}$
4	12,5	8,5	0,65	0,75	0,48
5	16	5,5	0,67	0,50	0,53
6	20	4,5	0,50	0,40	0,45
6	28	2,7	0,40	0,25	0,45

Szerokość jezdni 4m, asfalt R3

**Schemat połączeń elektrycznych**



Powierzchnia narażona na wiatr

**Wykres światłości kierunkowej oprawy**

