

## Karta katalogowa oprawy PARK NEW (mercury) ZRD1-125



PKWiU 31.50.34-07.17

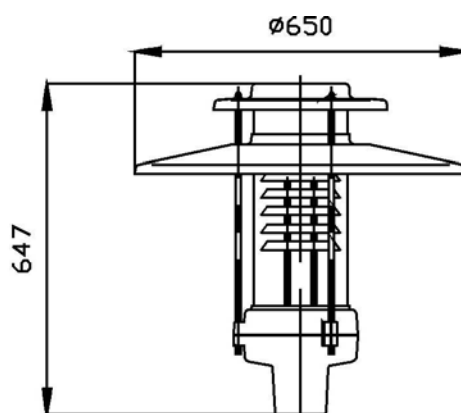
### PRZEZNACZENIE. CHARAKTERYSTYKA

- oprawa przeznaczona do oświetlania przemysłowych terenów otwartych, placów, parków, ogrodów, ciągów spacerowych, dróg osiedlowych, parkingów itp.
- oprawa produkowana jest standardowo w pięciu kolorach: stalowo-jasny, czarny, brązowy i zielony
- przystosowana do mocowania na rurowym słupie o średnicy  $\varnothing 60\text{mm}$ , możliwe jest mocowanie oprawy na rurowym słupie o średnicy  $\varnothing 40\text{ mm}$  lub  $\varnothing 48\text{ mm}$  za pomocą specjalnych tulei redukcyjnych
- do wysokoprężnej lampy rtęciowej 125W



### BUDOWA. WYMIARY GABARYTOWE (mm). DANE TECHNICZNE.

- korpus górny kpl. z kloszem i układem optycznym
- układ optyczny wykonany z blachy aluminiowej, zbudowany z dwuelementowego odbłyśnika ("kapelusza"), z elementem górnym w kształcie walca oraz z segmentowych rastrów wewnętrznych
- korpus dolny kpl. w postaci osłony, z osprzętem na płycie montażowej
- korpusy i klosz wykonane z poliwęglanu, odpornego na uderzenia mechaniczne i działanie warunków atmosferycznych



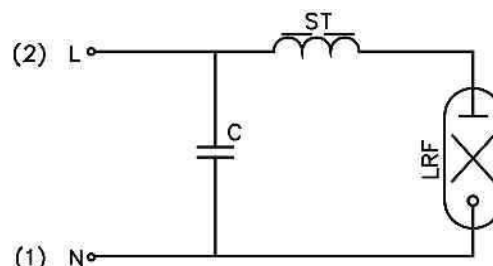
- napięcie zasilania	230 V
- pobór mocy	140 W
- współczynnik mocy	>0,85
- klasa ochronności	II
- stopień ochrony	IP54
- masa	7,4 kg
- sprawność świetlna	0.63

### OPRAWY USTAWIONE JEDNOSTRONNIE

Wysokość zawiesz.(m)	Odl. między słupami(m)	Parametry ośw.(wsp. zapasu 1,3)			
		$E_C$	$E_{min.}/E_C$	$min.L_C$	$L_{min.}/L_{Cpasa}$
4	14	11,6	0,57	1,00	0,47
4,5	18	8,2	0,50	0,75	0,45
5,5	24	5,5	0,45	0,50	0,46
6	30	4,5	0,40	0,35	0,41

Szerokość jezdni 4m, asfalt R3

### Schemat połączeń elektrycznych



### Wykres światłości kierunkowej oprawy

