

Karta katalogowa oprawy PARK NEW (mercury) ZRD1-80



PKWiU 31.50.34-07.17

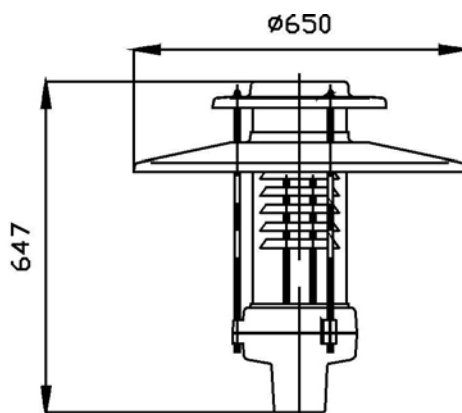
PRZEZNACZENIE. CHARAKTERYSTYKA

- oprawa przeznaczona do oświetlania przemysłowych terenów otwartych, placów, parków, ogrodów, ciągów spacerowych, dróg osiedlowych, parkingów itp.
- oprawa produkowana jest standardowo w pięciu kolorach: stalowo-jasny, czarny, brązowy i zielony
- przystosowana do mocowania na rurowym słupie o średnicy $\varnothing 60\text{mm}$, możliwe jest mocowanie oprawy na rurowym słupie o średnicy $\varnothing 40\text{ mm}$ lub $\varnothing 48\text{ mm}$ za pomocą specjalnych tulei redukcyjnych
- do wysokoprężnej lampy rtęciowej 80W



BUDOWA. WYMIARY GABARYTOWE (mm). DANE TECHNICZNE.

- korpus górny kpl. z kloszem i układem optycznym
- układ optyczny wykonany z blachy aluminiowej, zbudowany z dwuelementowego odbłyśnika ("kapelusza"), z elementem górnym w kształcie walca oraz z segmentowych rastrów wewnętrznych
- korpus dolny kpl. w postaci osłony, z osprzętem na płycie montażowej
- korpusy i klosz wykonane z poliwęglanu, odpornego na uderzenia mechaniczne i działanie warunków atmosferycznych



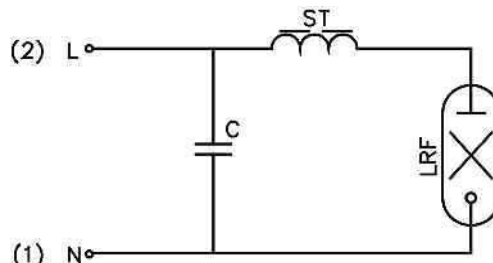
- napięcie zasilania	230 V
- pobór mocy	90 W
- współczynnik mocy	>0,85
- klasa ochronności	II
- stopień ochrony	IP54
- masa	7,4 kg
- sprawność świetlna	0.75

OPRAWY USTAWIONE JEDNOSTRONNIE

Wysokość zawiesz.(m)	Odl. między słupami(m)	Parametry ośw.(wsp. zapasu 1,3)			
		E_C	$E_{min.}/E_C$	$min.L_C$	$L_{min.}/L_{Cpasa}$
4	13	9,7	0,64	0,75	0,46
4	18	5,7	0,48	0,50	0,42
5	22	3,7	0,50	0,40	0,43
6	30	2,3	0,45	0,25	0,48

Szerokość jezdni 4m, asfalt R3

Schemat połączeń elektrycznych



Wykres światłości kierunkowej oprawy

