

Karta katalogowa oprawy GARDEN (mercury) ZRMs-80



PKWiU 31.50.34-07.17

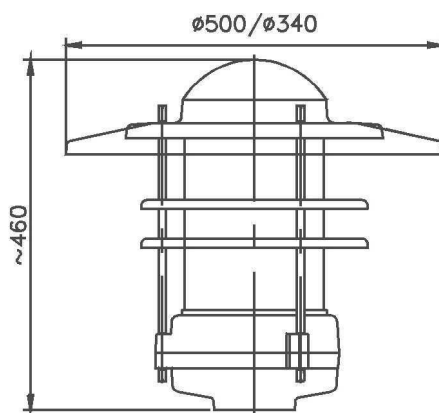
PRZEZNACZENIE. CHARAKTERYSTYKA

- oprawa przeznaczona do oświetlania przemysłowych terenów otwartych, placów, parków, ogrodów, ciągów spacerowych, dróg osiedlowych, parkingów itp.
- oprawy produkowane są standardowo w czterech kolorach: srebrnym, grafitowym, brązowym i zielonym
- odbłyśnik ("kapelusze") o średnicy 340 lub 500 mm może posiadać główkę o kształcie walcowym, stożkowym lub sferycznym
- do wysokoprężnych lamp rtęciowych 80W
- przystosowana do mocowania na słupkach produkcji ELGO, typu S (φ 110 mm) i S1 (φ 218 mm)



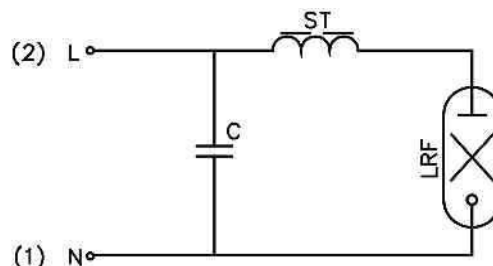
BUDOWA. WYMIARY GABARYTOWE (mm). DANE TECHNICZNE.

- korpus górny kpl. z kloszem i układem optycznym
- układ optyczny składa się z odbłyśnika ("kapelusza") i rastrów, wykonane z blachy aluminiowej malowanej
- korpus dolny kpl. w postaci osłony, z osprzętem na płycie montażowej
- korpusy i klosz wykonane z poliwęglanu, odpornego na uderzenia i działanie warunków atmosferycznych.



- napięcie zasilania	230 V
- pobór mocy	90 W
- współczynnik mocy	>0,85
- klasa ochronności	II
- stopień ochrony	IP54
- masa	6,0 kg
- sprawność świetlna	0.75

Schemat połączeń elektrycznych



OPRAWY ZAWIESZONE JEDNORZĘDOWO

Wysokość zawiesz. (m)	Odl. między oprawami(m)	Parametry ośw.(wsp. zapasu 1,3)			
		Ec	Emin./Ec	min.Lc	Lmin./Lcpasa
1	5	47	0,27	4,00	0,25
1	7,5	33,0	0,20	2,75	0,26
1	10	26,0	0,13	2,00	0,28

Szerokość jezdni 3m, asfalt R3

Wykres światłości kierunkowej oprawy

