

**Karta katalogowa oprawy PARK NEW (sodium) ZSD1-70**



PKWiU 31.50.34-07.17

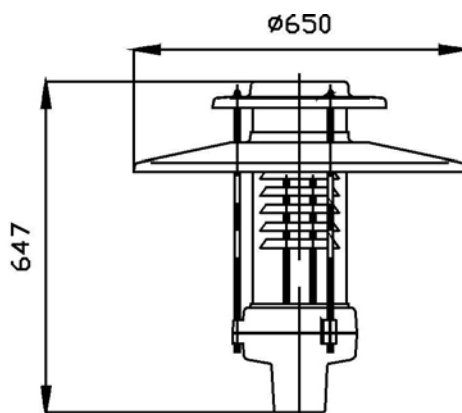
**PRZEZNACZENIE. CHARAKTERYSTYKA**

- oprawa przeznaczona do oświetlania przemysłowych terenów otwartych, placów, parków, ogrodów, ciągów spacerowych, dróg osiedlowych, parkingów itp.
- oprawa produkowana jest standardowo w pięciu kolorach: stalowo-jasny, czarny, brązowy i zielony
- przystosowana do mocowania na rurowym słupie o średnicy  $\varnothing$  60mm, możliwe jest mocowanie oprawy na rurowym słupie o średnicy  $\varnothing$  40 mm lub  $\varnothing$  48 mm za pomocą specjalnych tulei redukcyjnych
- do wysokoprężnej lampy sodowej 70W z bańką mleczną



**BUDOWA. WYMIARY GABARYTOWE (mm). DANE TECHNICZNE.**

- korpus górny kpl. z kloszem i układem optycznym
- układ optyczny wykonany z blachy aluminiowej, zbudowany z dwuelementowego odbłyśnika ("kapelusza"), z elementem górnym w kształcie walca oraz z segmentowych rastrów wewnętrznych
- korpus dolny kpl. w postaci osłony, z osprzętem na płycie montażowej
- korpusy i klosz wykonane z poliwęglanu, odpornego na uderzenia mechaniczne i działanie warunków atmosferycznych



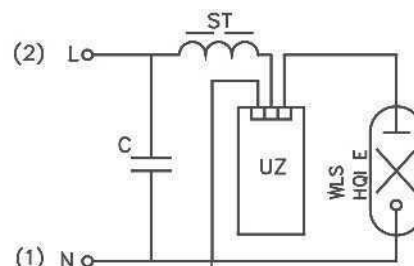
- napięcie zasilania	230 V
- pobór mocy	82 W
- współczynnik mocy	>0,85
- klasa ochronności	II
- stopień ochrony	IP54
- masa	7,6 kg
- sprawność świetlna	0.60

**OPRAWY USTAWIONE JEDNOSTRONNIE**

Wysokość zawiesz.(m)	Odl. między słupami(m)	Parametry ośw.(wsp. zapasu 1,3)			
		$E_C$	$E_{min.}/E_C$	$min.L_C$	$L_{min.}/L_{Cpasa}$
4	10	12,0	0,75	1,00	0,48
4	14	8,6	0,75	0,75	0,48
5	18	5,5	0,60	0,50	0,51
6	28	3,1	0,40	0,30	0,48

Szerokość jezdni 4m, asfalt R3

**Schemat połączeń elektrycznych**



Powierzchnia narażona na wiatr

**Wykres światłości kierunkowej oprawy**

