

**Karta katalogowa oprawy GARDEN (sodium) ZSMs-70**



PKWiU 31.50.34-07.17

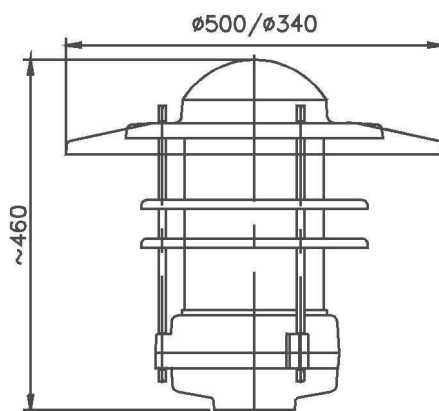
**PRZEZNACZENIE. CHARAKTERYSTYKA**

- oprawa przeznaczona do oświetlania przemysłowych terenów otwartych, placów, parków, ogrodów, ciągów spacerowych, dróg osiedlowych, parkingów itp.
- oprawy produkowane są standardowo w czterech kolorach: srebrnym, grafitowym, brązowym i zielonym
- odbłyśnik ("kapelusze") o średnicy 340 lub 500 mm może posiadać główkę o kształcie walcowym, stożkowym lub sferycznym
- przystosowana do mocowania na słupkach produkcji ELGO, typu S (φ 110 mm) i S1 (φ 218 mm)
- należy stosować lampy sodowe wysokoprężne 70W z bańką mleczną (z luminoforem)



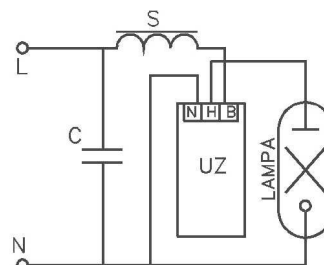
**BUDOWA. WYMIARY GABARYTOWE (mm). DANE TECHNICZNE.**

- korpus górny kpl. z kloszem i układem optycznym
- układ optyczny składa się z odbłyśnika ("kapelusza") i rastrów, wykonane z blachy aluminiowej malowanej
- korpus dolny kpl. w postaci osłony, z osprzętem na płycie montażowej
- korpusy i klosz wykonane z poliwęglanu, odpornego na uderzenia i działanie warunków atmosferycznych.



- napięcie zasilania	230 V
- pobór mocy	82 W
- współczynnik mocy	>0,85
- klasa ochronności	II
- stopień ochrony	IP54
- masa	6,1 kg
- sprawność świetlna	0.68

**Schemat połączeń elektrycznych**



**OPRAWY ZAWIESZONE JEDNORZĘDOWO**

Wysokość zawiesz. (m)	Odl. między oprawami (m)	Parametry ośw. (wsp. zapasu 1,3)			
		Ec	Emin./Ec	min.Lc	Lmin./Lcpasa
1	5	65	0,26	5,00	0,25
1	7,5	46,0	0,20	3,50	0,24
1	10	36,0	0,12	2,80	0,25

Szerokość jezdni 3m, asfalt R3

**Wykres światłości kierunkowej oprawy**

