

Karta katalogowa oprawy PARK NEW (bulb) ZŻD1-100



PKWiU 31.50.34-07.15

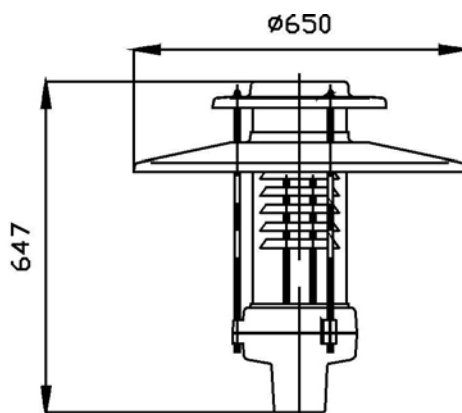
PRZEZNACZENIE. CHARAKTERYSTYKA

- oprawa przeznaczona do oświetlania przemysłowych terenów otwartych, placów, parków, ogrodów, ciągów spacerowych, dróg osiedlowych, parkingów itp.
- oprawa produkowana jest standardowo w pięciu kolorach: stalowo-jasny, czarny, brązowy i zielony
- przystosowana do mocowania na rurowym słupie o średnicy \varnothing 60mm, możliwe jest mocowanie oprawy na rurowym słupie o średnicy \varnothing 40 mm lub \varnothing 48 mm za pomocą specjalnych tulei redukcyjnych
- do żarówek mleczych 100W



BUDOWA. WYMIARY GABARYTOWE (mm). DANE TECHNICZNE.

- korpus górny kpl. z kloszem i układem optycznym
- układ optyczny wykonany z blachy aluminiowej, zbudowany z dwuelementowego odbłyśnika ("kapelusza"), z elementem górnym w kształcie walca oraz z segmentowych rastrów wewnętrznych
- korpus dolny kpl. w postaci osłony, z osprzętem na płycie montażowej
- korpusy i klosz wykonane z poliwęglanu, odpornego na uderzenia mechaniczne i działanie warunków atmosferycznych



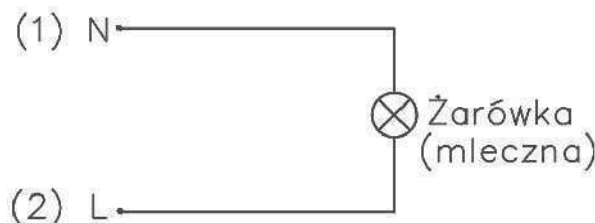
- napięcie zasilania	230 V
- pobór mocy	100 W
- współczynnik mocy	1
- klasa ochronności	II
- stopień ochrony	IP54
- masa	6,5 kg
- sprawność świetlna	0.60

OPRAWY USTAWIONE JEDNOSTRONNIE

Wysokość zawiesz.(m)	Odl. między słupami(m)	Parametry ośw.(wsp. zapasu 1,3)			
		E_C	$E_{min.}/E_C$	$min.L_C$	$L_{min.}/L_{Cpasa}$
2,5	6	5,0	0,60	0,50	0,44
3	11	2,5	0,50	0,30	0,40
4	14	1,5	0,50	0,20	0,40

Szerokość jezdni 3,5m, asfalt R3

Schemat połączeń elektrycznych



Wykres światłości kierunkowej oprawy

