

Karta katalogowa oprawy GARDEN (bulb) ZŻMs-75

PKWiU 31.50.34-07.15



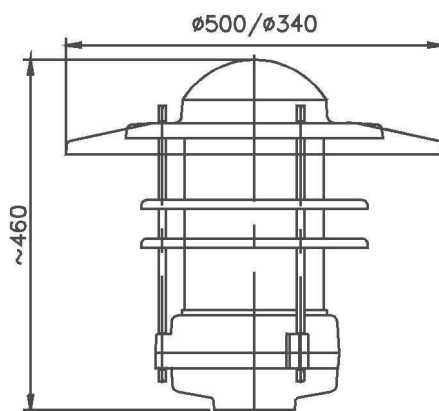
PRZEZNACZENIE. CHARAKTERYSTYKA

- oprawa przeznaczona do oświetlania przemysłowych terenów otwartych, placów, parków, ogrodów, ciągów spacerowych, dróg osiedlowych, parkingów itp.
- oprawy produkowane są standardowo w czterech kolorach: srebrnym, grafitowym, brązowym i zielonym
- odbłyśnik ("kapelusz") o średnicy 340 lub 500 mm może posiadać główkę o kształcie walcowym, stożkowym lub sferycznym
- do żarówek mlecznych 75W
- przystosowana do mocowania na słupkach produkcji ELGO, typu S (φ 110 mm) i S1 (φ 218 mm)



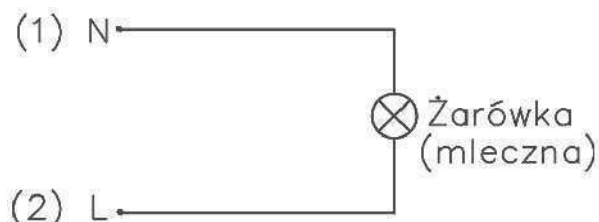
BUDOWA. WYMIARY GABARYTOWE (mm). DANE TECHNICZNE.

- korpus górny kpl. z kloszem i układem optycznym
- układ optyczny składa się z odbłyśnika ("kapelusza") i rastrów, wykonane z blachy aluminiowej malowanej
- korpus dolny kpl. w postaci osłony, z osprzętem na płycie montażowej
- korpusy i klosz wykonane z poliwęglanu, odpornego na uderzenia i działanie warunków atmosferycznych.



- napięcie zasilania	220-230 V
- pobór mocy	75 W
- współczynnik mocy	1
- klasa ochronności	II
- stopień ochrony	IP54
- masa	5,2 kg
- sprawność świetlna	0.70

Schemat połączeń elektrycznych



Wykres światłości kierunkowej oprawy

